



GENERALITÀ

GENERAL

Il comando CQI915 è utilizzato per manovrare sezionatori installati all'interno di quadri elettrici. È progettato per rendere anche possibile la manovra a distanza delle apparecchiature ad esso associate mantenendo comunque l'opportunità della manovra locale sia essa motorizzata o manuale.

CQI915 operating device is used for manoeuvre of indoor isolator installed inside of switchboard. It designed to also remote control of the device, however it is possible in the local manoeuvre either the motorized or manual.

MONTAGGIO

MOUNTING

Il comando CQI915 è progettato per essere montato sul fronte di quadri elettrici metallici e/o cemento, ma può essere installato anche a parete.

CQI915 operating device suitable for metal switchboard or use on concrete boxes can be mounted on wall in vertical position through metal inserts or set pins.

CARATTERISTICHE

CHARACTERISTICS

La velocità di apertura / chiusura del dispositivo dipende dall'operatore.

La manovra può essere:

- Manuale
- Motorizzata

I dispositivi di funzionamento disponibili sono i seguenti:

- Manuale rinviato sul fronte del quadro, manovrabile tramite apposita leva
- Motorizzato rinviato sul fronte del quadro. Questo, permette il controllo da remoto del dispositivo e la segnalazione a distanza dello stato (aperto / chiuso), resta comunque possibile la manovra in locale sia motorizzata che manuale (agendo su una leva di sblocco). Diverse tensioni di alimentazione sono possibili.

Sono realizzati in lamiera di acciaio protetta con trattamento di zincatura elettrolitica

Altri accessori sono:

- Morsetti di appoggio
- Microinterruttore di segnalazione stato leva di sblocco manuale/motorizzato
- Blocchi a chiave (opzionali)
- Dispositivo di interblocco elettromagnetico (consigliata per controllo da remoto-opzionale)
- Microinterruttore di segnalazione stato aperto / chiuso (opzionale)
- Microinterruttore di segnalazione blocco a chiave inserito (opzionale)

The opening / closing speed is dependent of the operator.

Opening can be carried out by:

- Manual device
- Motorized device

Operating devices available are the following:

- Manual intermediate on front of switchboard, manoeuvrable with operating lever.
- Motorized intermediate on front of switchboard. This allows the remote control of the device and indication of the status (open / closed). It is still possible operate locally motorized and manual (with a lever release). Several supply voltages are possible.

All operating devices are made of metal sheets protected by a zinc coated treatment.

Other accessories are:

- Terminal board
- Micro switch status signalling release lever manual / motorized
- Key locks (optional)
- Mechanical interlock electromagnetic (recommended for remote-control option)
- Micro switch indication open / closed status (optional)
- Micro switch signalling key lock on (optional)

PRODUZIONE, NORMATIVE, OMOLOGAZIONI, ASSICURAZIONE QUALITÀ MANUFACTURING, STANDARDS, QUALITY ASSURANCE

Il comando tipo CQI915 è frutto della decennale esperienza in campo elettromeccanico delle risorse umane Eleron che ha nel proprio bagaglio professionale numerosi prodotti venduti ed installati da parecchi anni in Italia ed all'estero. L' Eleron **produce** interamente numerose parti del prodotto. I restanti componenti vengono acquistati da fornitori qualificati. L'Eleron provvede all'assemblaggio finale e al collaudo del prodotto.

La ditta ELERON opera secondo un **Sistema di Assicurazione della Qualità** certificato in conformità con la norma UNI EN ISO 9001. Prima della spedizione, tutti gli apparecchi sono soggetti alle seguenti prove di routine:

- Prove di isolamento
- Prove di funzionamento
- Verifica del rivestimento protettivo

I comandi sono conformi alle **norme:**

CEI EN 60694 (CEI 17-21), CEI EN 62271-102 (CEI 17-83), UNI ISO 2081/4520, CEI EN 60529

CQI915 operating device is born from the experience of Eleron and can boast thousands installations and many years of duty.

The Eleron **manufactures** directly main parts of disconnector as contacts, frame, operating mechanism and devices. Remaining parts come from chosen suppliers, finally Eleron carry out to assembling and test the product.

An internal standard **Quality Assurance** in compliance with governs all manufacturing process
UNI EN ISO 9001 standard

- **Test of isolation**
- **Test of mechanical**
- **Verification of the protective coating**

The operating devices observes the following norms:

CEI EN 60694 (CEI 17-21), CEI EN 62271-102 (CEI 17-83), UNI ISO 2081/4520, CEI EN 60529.

CARATTERISTICHE TECNICHE TECHNICAL CHARACTERISTICS

Temperature di funzionamento <i>Ambient temperature</i>	[°C]	-5÷40
N° di manovre meccaniche <i>Nr. of mechanical manoeuvre</i>	Classe MO	1000
Peso <i>Weight</i>	[Kg]	~ 15

CARATTERISTICHE ELETTRICHE ELECTRICAL CHARACTERISTICS

Tensione nominale 'Ur' <i>Rated normal voltage 'Ur'</i>	[V]	230 Vac 24/48/110 Vdc
Tensione di tenuta verso terra e tra le fasi (50-60 Hz/1 min.) <i>Rated withstand voltage toward earth and between phases (50-60 Hz/1 min.)</i>	[kV]	2
Tensione di tenuta ad impulso verso terra e tra le fasi 'Up' <i>Impulse withstands voltage toward earth and between phases</i>	[kV]	2,5

Sample of applications:



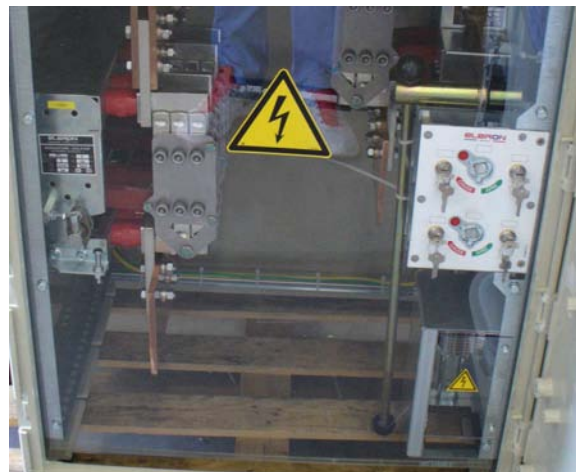
Motorized type



Manual Type , with 2 devices

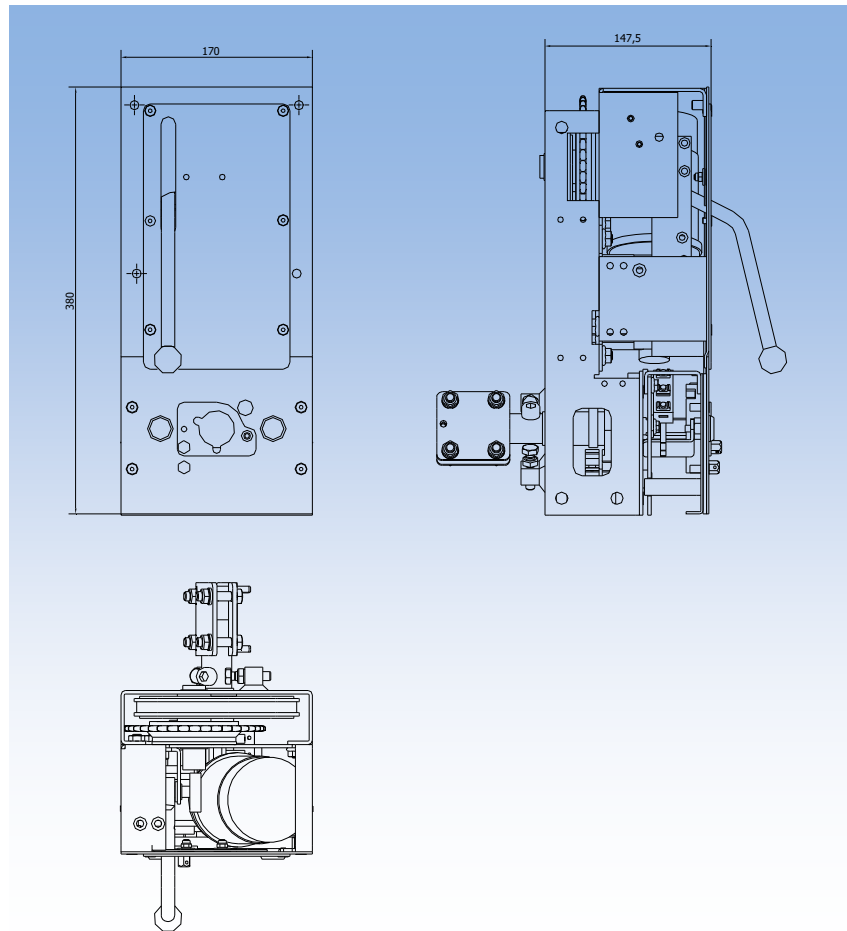


Application

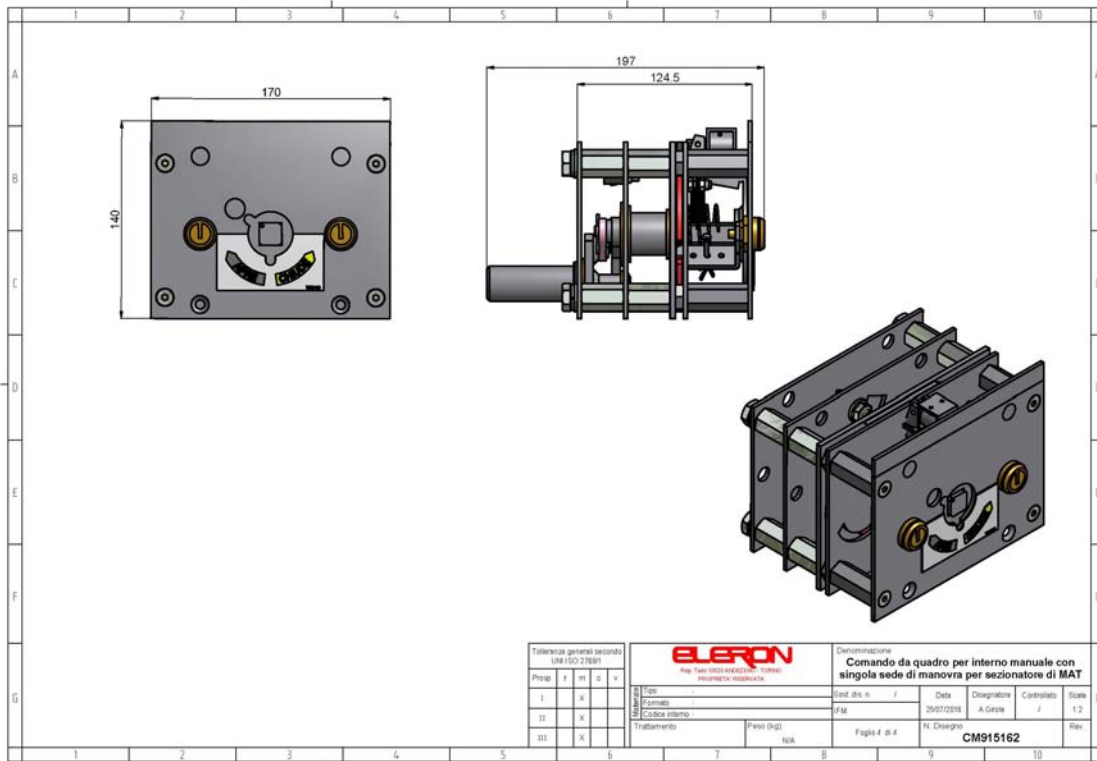


Application with disconnecter

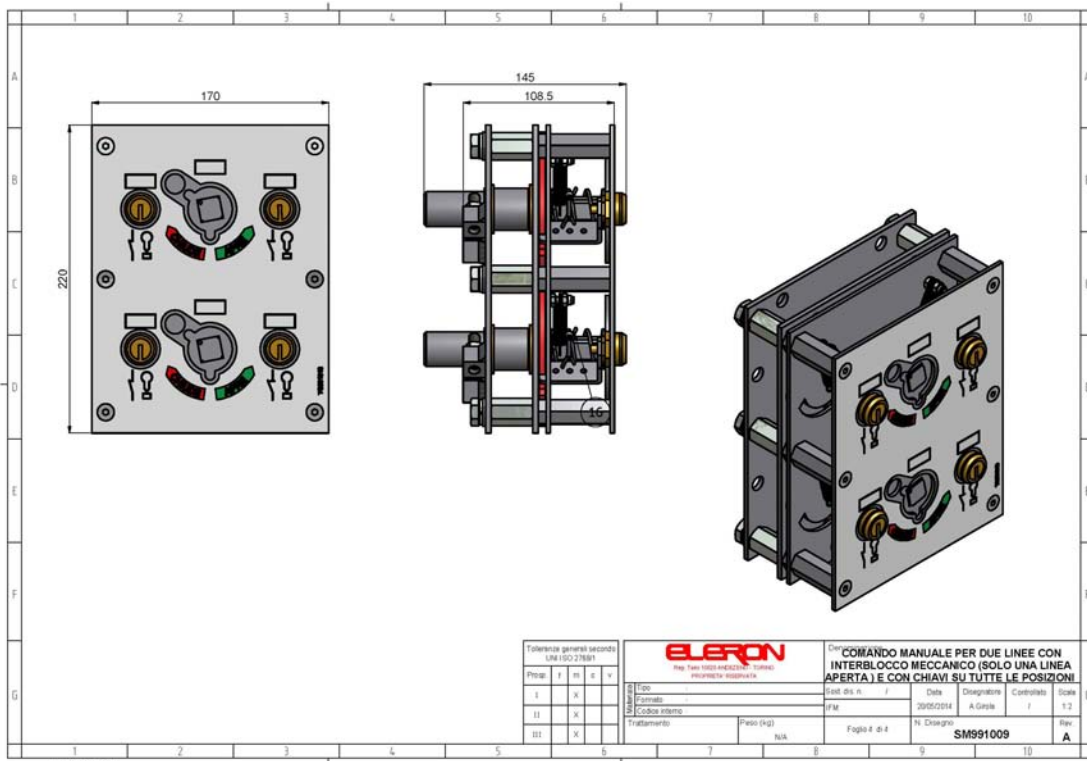
DIMENSIONI D'INGOMBRO
OVERALL DIMENSION



Motorized type



Manual type, with 1 device



Manual type, with 2 devices

