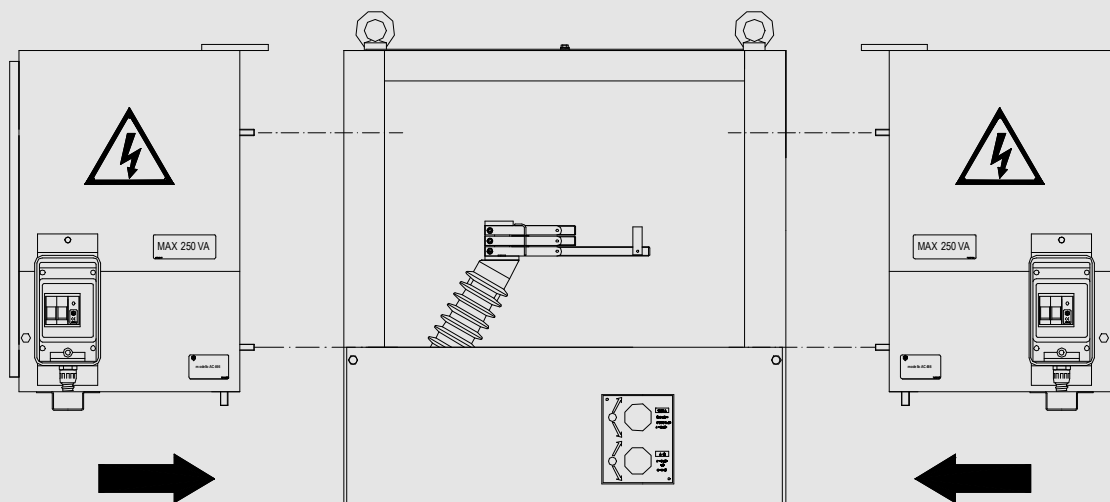
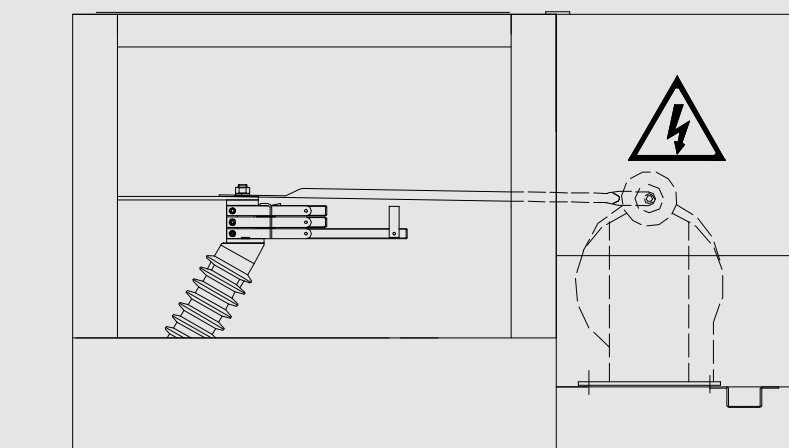


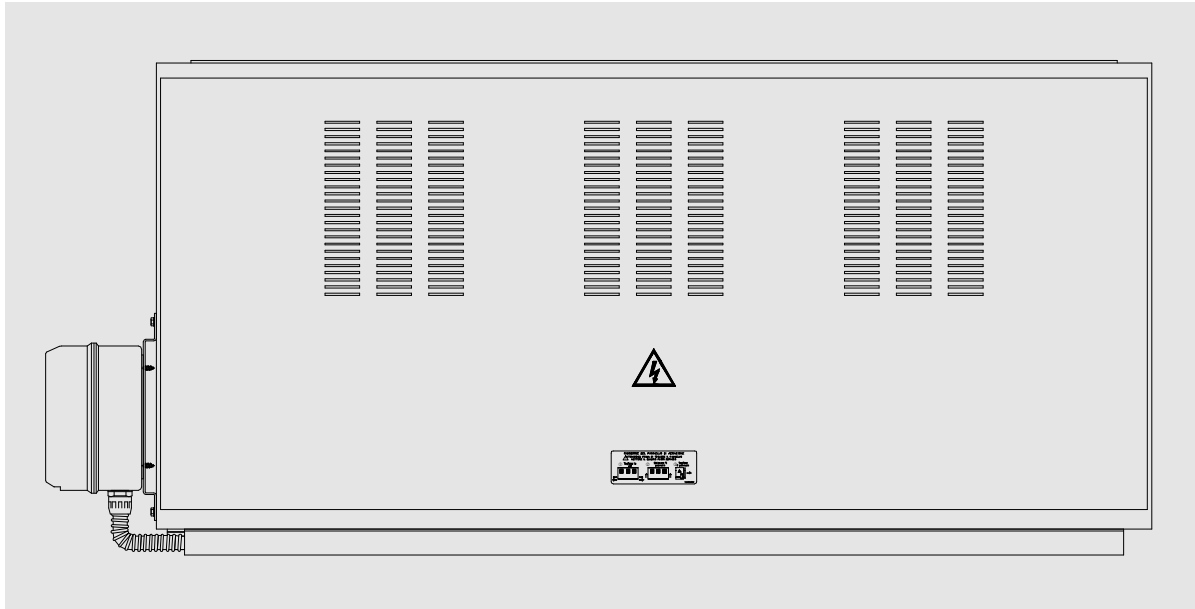
Installazione a destra o a sinistra dello scomparto



Collegamento scomparto - T.V.



Esempio di impiego



L'AC466 è progettato come accessorio e consente di alloggiare un trasformatore di tensione al suo interno (T.V. secondo U.E. DY543) permettendone la connessione allo scomparto accedendo direttamente dal vano sbarre.

In particolare si tratta di un'appendice laterale adatta al montaggio senza alcune modifiche su scomparti prefabbricati isolati in aria unificati ENEL secondo le tabelle DY 402/3/4/6.

L'elemento principale è un cassonetto in lamiera piegata e saldata in acciaio protetta con trattamento di zincatura elettrolitica Fe/Zn 12c UNI ISO 2081/4520 così come i rimanenti componenti in materiale ferroso eccetto il pannello laterale di aerazione che è verniciato di colore standard grigio RAL 7030 in conformità alla tabella U.E. DY 991/11.

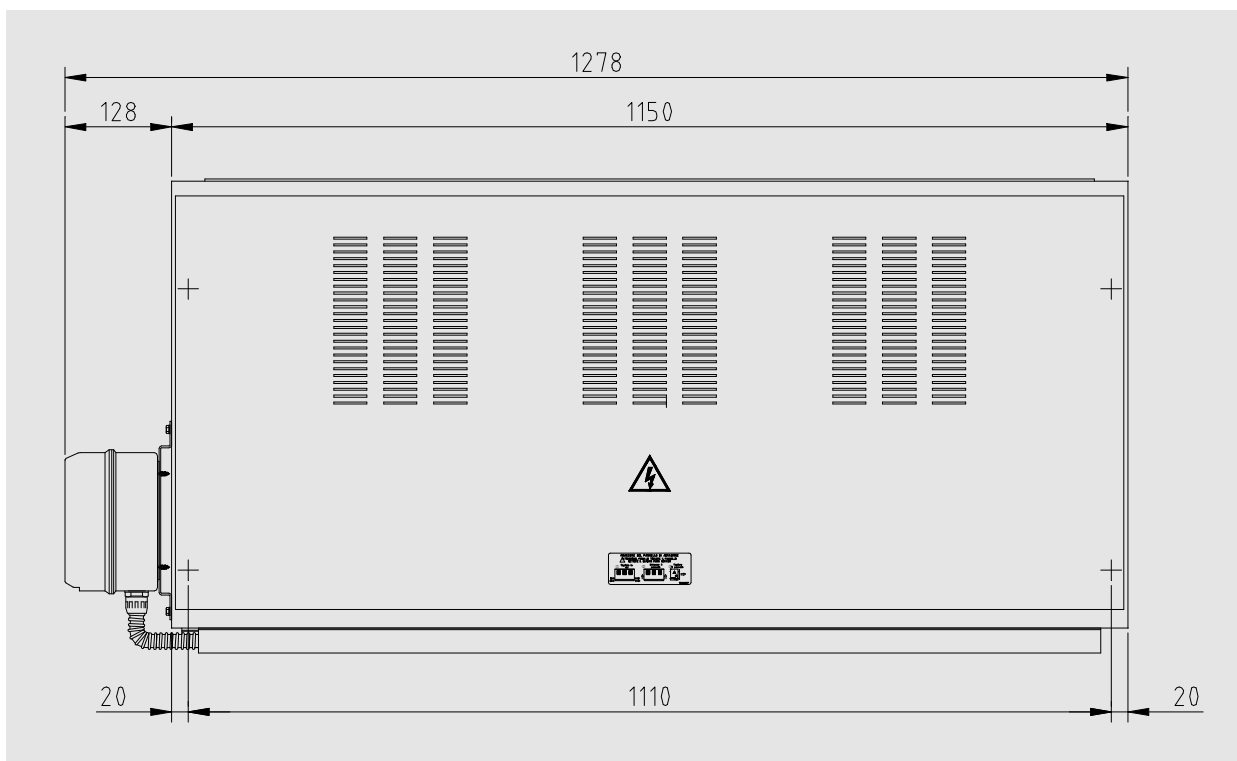
Una serie di elementi, oltre il cassonetto, completano l'appendice e sono riportati di seguito:

- Centralino da parete
- Pannello laterale di aerazione
- Canalina per raccolta cavi
- Sbarre per la connessione del T.V. (a destra o a sinistra dello scomparto)
- Bandelle in rame sezione 75mmq per la messa a terra
- Kit componenti e bulloneria

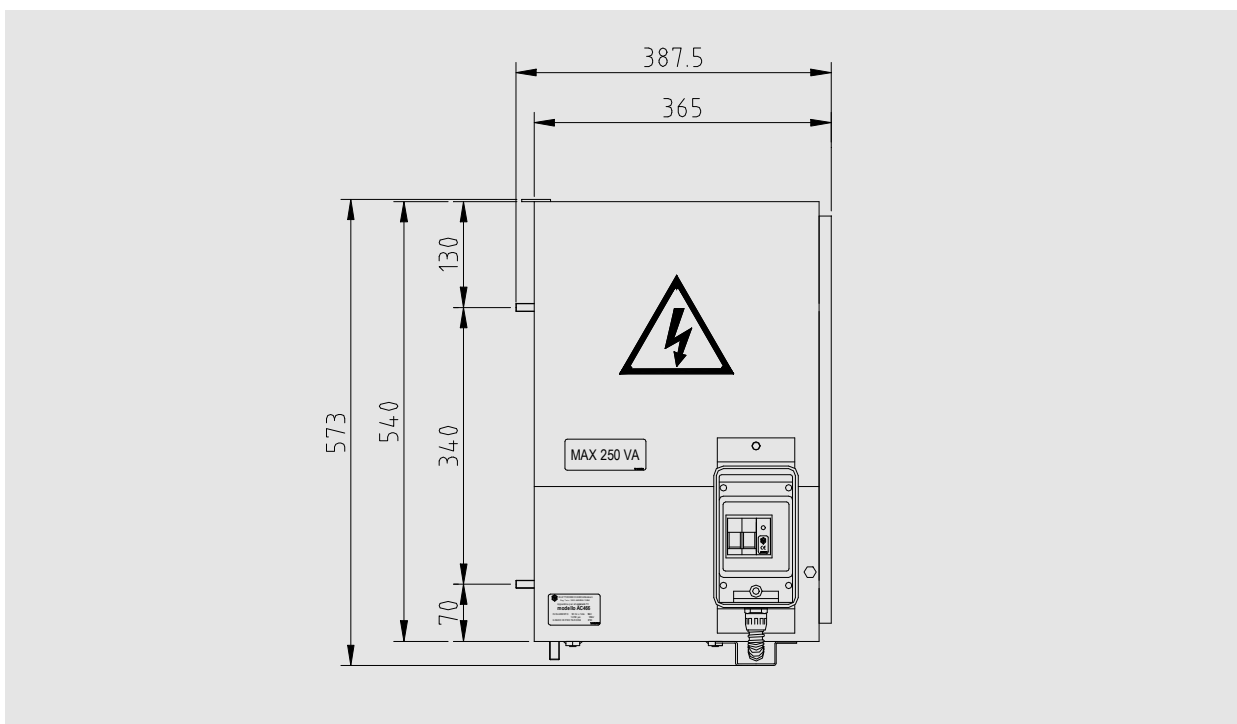
Caratteristiche tecniche

Grado di protezione		IP3X
Peso	[kg]	43
Tensione nominale	U [kV]	24
Tensione di prova (50-60 Hz/1 min.)	U (1 min.) [kV]	50
Tensione di tenuta ad impulso	Uw [kV]	125

Supporto T.V. DY 543 per applicazione laterale per scomparto 24 kV isolato in aria per alimentazione UP (AC466)



Dimensioni d'ingombro (Vista frontale)



Dimensioni d'ingombro (Vista laterale)