

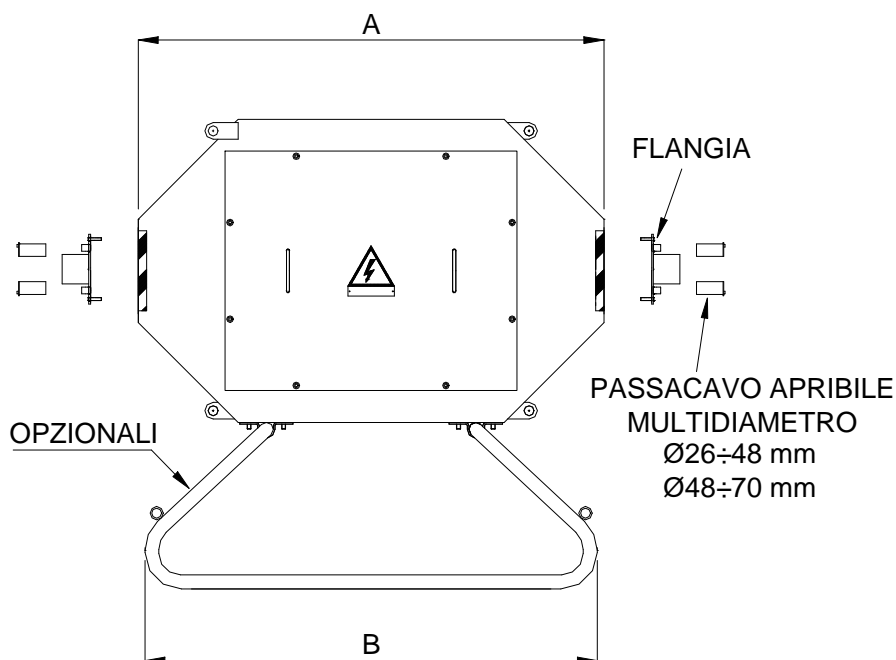
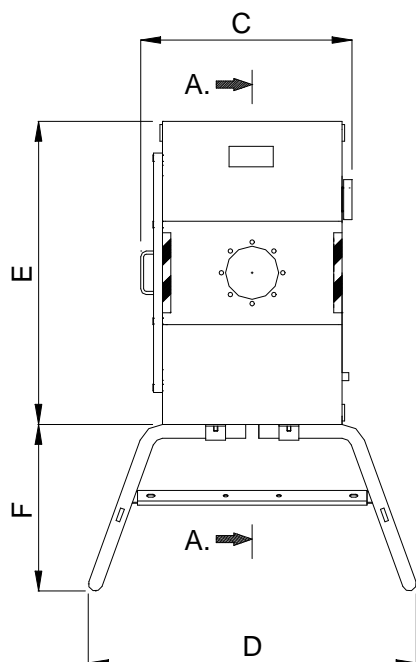
Le cassette di giunzione **Airlink M 210** vengono utilizzate per giunzioni di cavi armati tripolari con sezione fino a 120 mm².

Sono realizzate in lamiera da 25/10 mm di spessore protetta con trattamento di verniciatura per esterno.

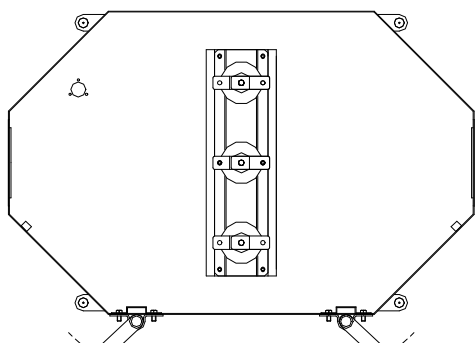
Le Airlink M 210 possono essere fissate alla parete oppure appoggiate al pavimento tramite delle slitte di supporto opzionali realizzate con tubo da 1" 1/4 zincato a caldo.

Le parti isolanti sono in porcellana con lunga linea di fuga.

La viteria esterna è in acciaio inossidabile mentre le parti interne sono protette con trattamento di zincatura elettrolitica.



SEZIONE A-A



Grado di protezione : IP 45
Norme : CEI 17-6 IEC 298
Colore : rosso RAL 3020 (Altri su richiesta)

Tensione (kV)	DIMENSIONI (mm)						Peso (kg)
	A	B	C	D	E	F	
7.2	1200	1360	500	988	740	500	90*
12	1300	1360	576	988	810	500	110*
17.5	1400	1360	636	988	910	500	156*

*Tipo con slitte

CARATTERISTICHE ELETTRICHE

Corrente termica nominale (40 °C) fino a 400 A
Tensione nominale 7.2 / 12 / 17.5 kV
Tensione di tenuta a 50 Hz (1 min.) 20 / 28 / 38 kV
Tensione di tenuta ad impulso 60 / 75 / 95 kV