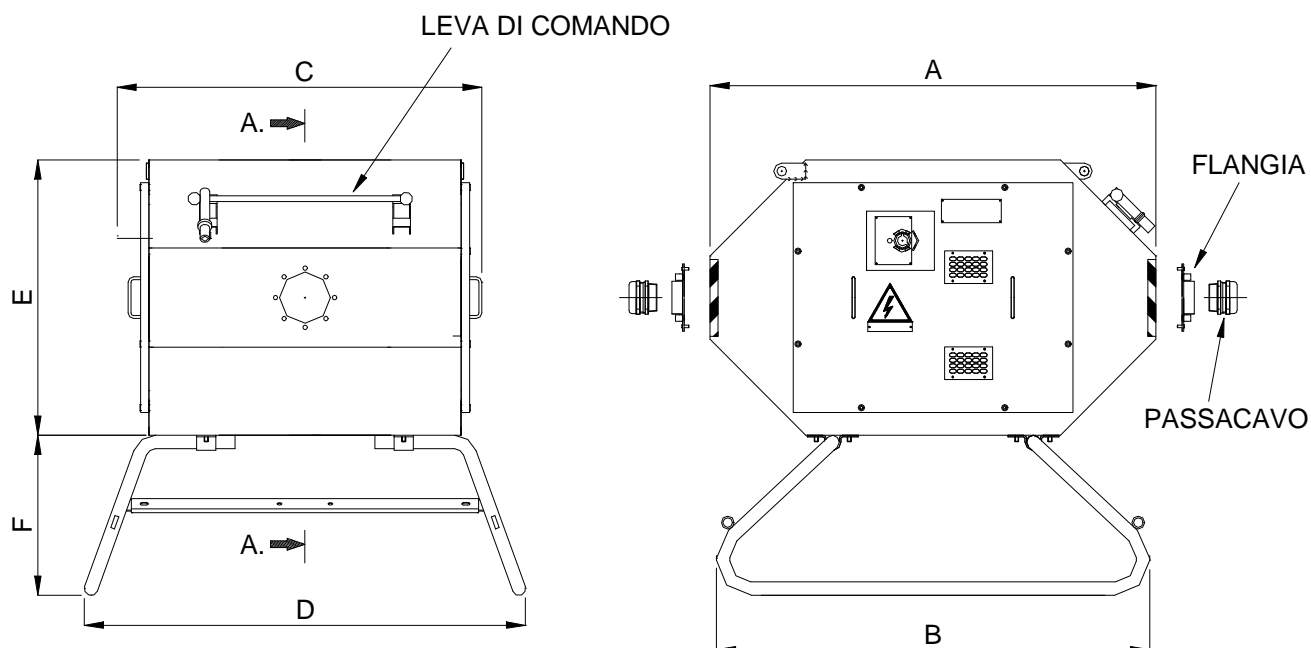
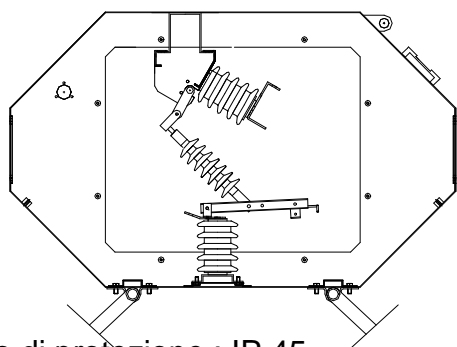


Le cassette di sezionamento **Airlink S 300** vengono usate per sezionare circuiti elettrici eseguiti mediante cavi armati tripolari con sezione fino a 120 mm².

Sono realizzate in lamiera da 25/10 mm di spessore protetta con trattamento di verniciatura per esterno.

Un sezionatore tripolare alloggiato all'interno è accessibile dai due lati per la connessione dei cavi mentre un dispositivo a molla permette l'interruzione di correnti capacitive residue.

L' Airlink S 300 è progettata per essere appoggiata su pavimento tramite delle slitte realizzate con tubo da 1" 1/4 zincato a caldo. Le parti isolanti sono in porcellana con lunga linea di fuga. La viteria esterna è in acciaio inossidabile mentre le parti interne sono protette con trattamento di zincatura elettrolitica. Tutti i contatti sono in rame nichelato.


SEZIONE A-A


Grado di protezione : IP 45
 Norme : CEI 17-6/17-4 IEC 298/129
 Colore : rosso RAL 3020 (Altri su richiesta)

Tensione (kV)	DIMENSIONI (mm)						Peso (kg)
	A	B	C	D	E	F	
12	1400	1360	1050	1285	800	500	150
17.5	1400	1360	1150	1385	860	500	230

CARATTERISTICHE ELETTRICHE

Corrente termica nominale (40 °C) fino a	400 A
Tensione nominale	12 / 17.5 kV
Tensione di tenuta a 50 Hz (1 min.)	28 / 38 kV
Tensione di tenuta ad impulso	75 / 95 kV