

L'**FPL 40 E** è un pannello progettato come accessorio e consente di connettere i cavi di alimentazione unipolari alla apparecchiatura accedendovi direttamente dal vano sbarre.

In particolare il pannello FPL 40 E è stato progettato per adattarsi senza alcune modifiche a tutti gli scomparti prefabbricati isolati in aria unificati ENEL secondo le tabelle DY 402/403/404.

L'elemento principale è costituito da una lamiera piegata e saldata in acciaio protetto da un trattamento di verniciatura a deposizione di polvere epossidica di colore standard RAL 7030 conforme alla tabella U.E.DY 991/11.

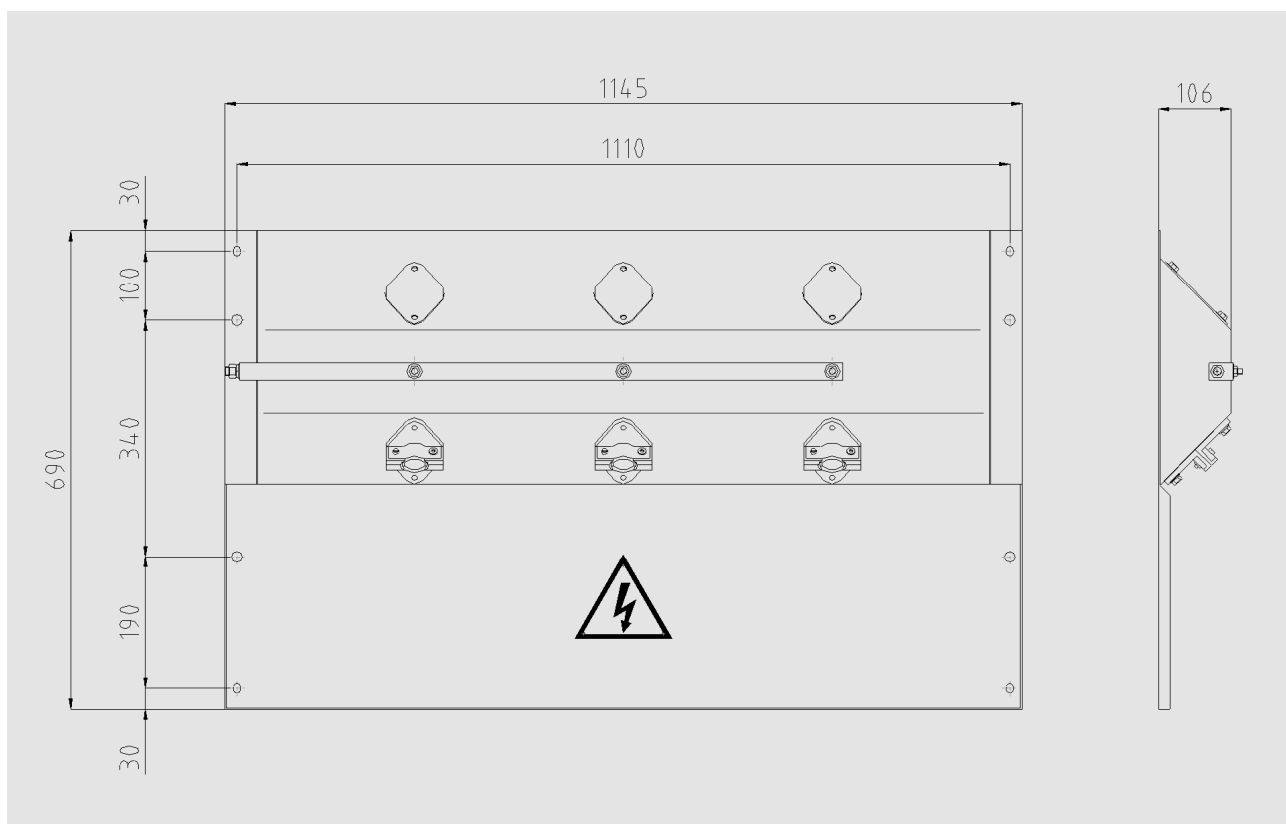
I rimanenti componenti in materiale ferroso sono protetti con trattamento di zincatura elettrolitica Fe/Zn 12c UNI ISO 2081/4520.

Una serie di componenti qui di seguito descritti completano il pannello:

- Pressacavi in nylon apribili per cavi fino a 40mm di diametro esterno
- Tappi in lamiera
- Bandella in rame sezione 75mmq per la messa a terra delle schermature dei terminali di cavo
- Squadretta in rame sezione 200mmq per i collegamenti dei terminali di cavo
- Strisce di riempimento in gomma
- Kit viteria per il montaggio laterale con istruzioni
- Kit viteria per il montaggio superiore con istruzioni

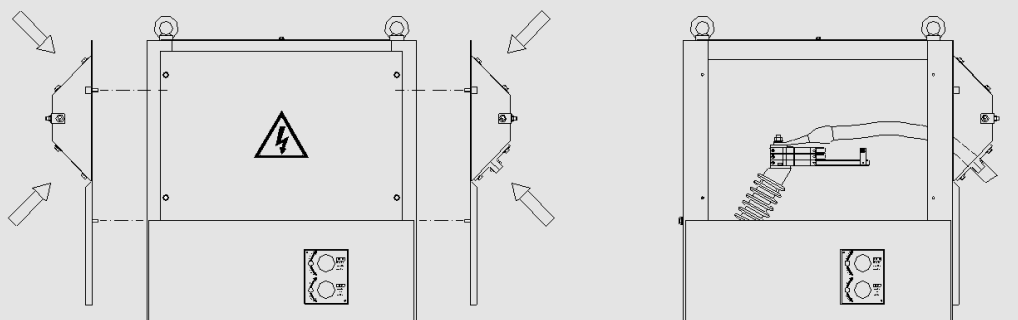
Caratteristiche tecniche

Grado di protezione		IP3X
Diametro max sull'isolante	mm	40
Peso	kg	18
Tensione nominale	kV	24
Tensione di prova (50 Hz/1 min.)	kV	50
Tensione di tenuta ad impulso	kV	125

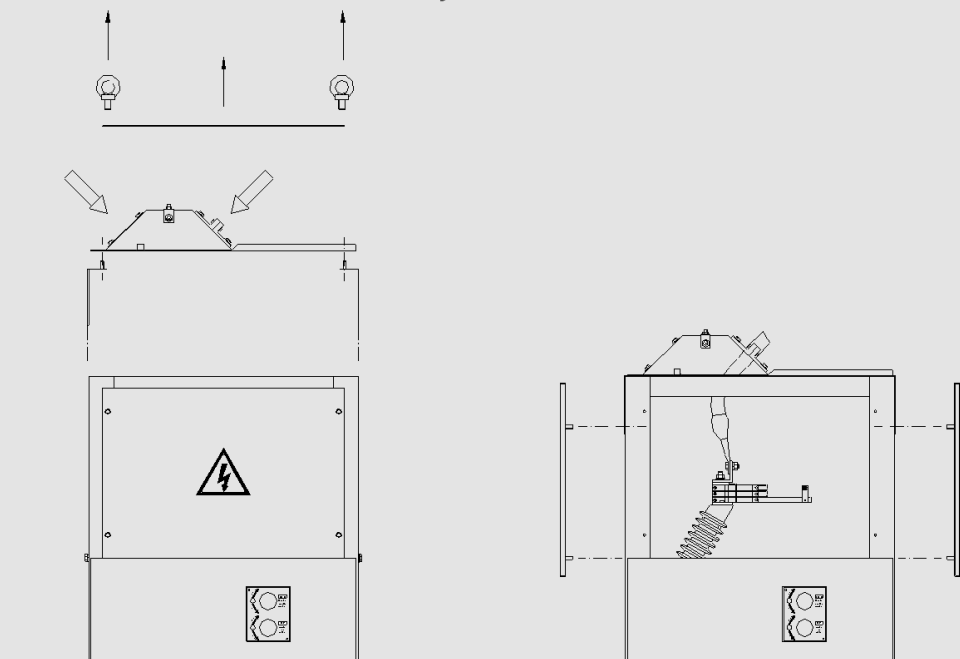


Dimensioni d'ingombro

Ingresso laterale destro e sinistro



Ingresso dall'alto



Esempio di impiego