



GENERALITÀ / MAIN CHARACTERISTICS

I quadri ER97 sono realizzati affiancando una serie di scomparti normalizzati ciascuno dei quali dispone di celle opportunamente segregate e contenenti le apparecchiature di media tensione ed ausiliarie.

Tutte le parti in tensione sono completamente isolate in aria, mentre l'involucro è realizzato in robusta lamiera d'acciaio spessa 20/10 piegata e saldata in modo da ottenere una struttura auto-portante opportunamente rinforzata per garantire la robustezza meccanica richiesta.

Adeguati interblocchi meccanici assicurano la corretta sequenza delle manovre. L'apertura della porta dello scomparto è consentita solo con il sezionatore di linea aperto ed il sezionatore di terra chiuso.

La sicurezza del personale è garantita dalla messa a terra della struttura metallica mediante bulloni dentellati e sbarre di terra, da un oblò d'ispezione che consente di verificare visivamente il sezionamento, dall'involucro con grado di protezione IP30, dalla segregazione interna fra i cubicoli di grado IP20.

I pannelli in lamiera a vista sono protetti da trattamento di verniciature epossidica a deposizione elettrostatica di colore grigio RAL 7030, le restanti parti in acciaio e la viteria sono protette con trattamento di zincatura elettrolitica.

Switchboards are composed using cubicles side by side for indoor use, each cubicle consists of several compartments metal segregated fitted with medium and low voltage equipments.

All switchboard live parts are completely air insulated, cubicles are made with solid steel sheet 20/10 thick appropriately folded in order to realize a self bearing structure.

Operations safety is obtained thorough mechanical interlocks that assure the correct manoeuvre sequences, opening of the user's cell door is possible only if switchgear are open and the earth switch is closed.

Personnel safety is obtained by earthing all metallic structure by notched bolts and earthing bars, inspection windows for sectioning control, external metal enclosure with protection degree IP30, internal segregation between compartments IP20. Panels surface treatment is made by electrostatic deposition of epoxy paint grey RAL 7030, remaining steel parts and bolts are zinc galvanized.

CONDIZIONI AMBIENTALI DI SERVIZIO / SERVICE CONDITIONS

Temperatura minima / Minimum temperature	-5 C°
Temperatura Massima / Maximum temperature	+40 C°
Massima umidità relativa / Maximum relative humidity	95 %

CARATTERISTICHE ELETTRICHE / ELECTRICAL CHARACTERISTICS

Tensione nominale / Rated normal voltage	[kV]	24
Tensione di tenuta verso terra e fra le fasi (50-60 Hz/1 min.) Rated withstand voltage toward earth and between phases (50-60 Hz/1min.)	[kV]	50
Tensione di tenuta ad impulso atmosferico verso terra e fra le fasi Impulse withstands voltage toward earth and between phases	[kV]	125
Frequenza nominale / Rated normal frequency	[Hz]	50-60
Corrente termica nominale / Rated normal thermal current		
- IMS / Switch disconnectors	[A]	400÷630
- Sezionatore ed interruttore / Isolators and circuit-breakers	[A]	400÷1250
Corrente nominale alla sbarra colletttrice / Rated main busbar current	[A]	400÷1250
Corrente ammissibile di breve durata (1 sec.) Rated admissible short-time current (1 sec.):		
- Cubicoli equipaggiati con IMS Cubicles equipped with switch disconnectors	[kA]	12,5÷16
- Cubicoli equipaggiati con sezionatore ed interruttore Cubicles equipped with isolators and circuit-breakers	[kA]	12,5÷25
Corrente ammissibile di cresta / Rated admissible peak current		
- Cubicoli equipaggiati con IMS Cubicles equipped with switch disconnectors	[kA]	31,5÷40
- Cubicoli equipaggiati con sezionatore ed interruttore Cubicles equipped with isolators and circuit-breakers	[kA]	31,5÷63

PROVE DI ACCETTAZIONE

I quadri vengono sottoposti nella nostra sala prove ai seguenti test:

- Prove meccaniche
- Prova di isolamento a frequenza industriale per 1 min sul circuito principale
- Prova di isolamento a frequenza industriale per 1 min sui circuiti ausiliari
- Misura della resistenza del circuito principale
- Prova di funzionamento del dispositivo presenza tensione
- Prova sul trattamento superficiale

NORME

I quadri sono conformi alle seguenti norme:

IEC 60298, CEI EN 60298, D.P.R.547, ENEL

ROUTINE TESTS

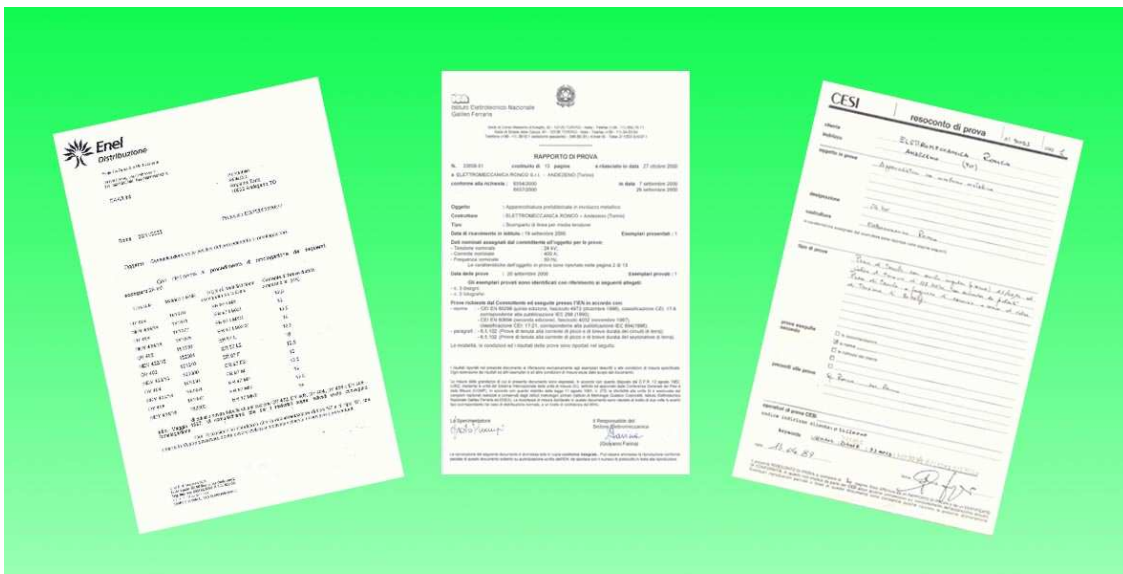
Switchboards must pass with success the following routine tests carried out in the factory test room:

- Mechanical operating tests
- Power frequency voltage withstand tests
- Power frequency voltage withstand tests on auxiliary circuits
- Measurement of the resistance of the main circuits
- Voltage signalling device test
- Surface treatment tests

STANDARDS

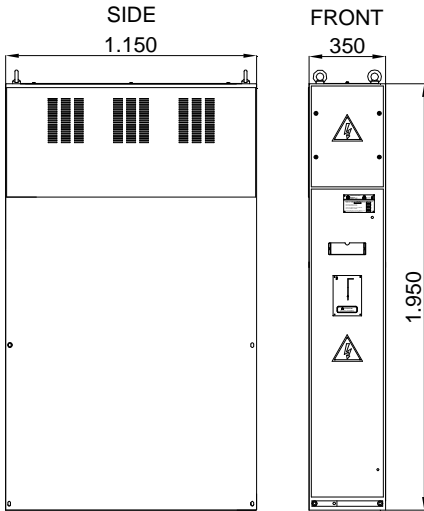
Switchboards are in compliance with the following standards:

IEC 60298, CEI EN 60298, D.P.R.547, ENEL

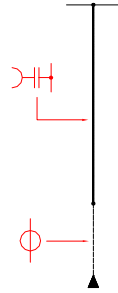


Units: ER97RC350

Arrivo/partenza cavo
Incoming / outgoing cable



SCHEMA CON OPZIONI (IN ROSSO) DEL CIRCUITO PRINCIPALE
 DRAWING WITH OPTIONS (RED) OF MAIN CIRCUIT



Componenti standard:

- Canaletta per cavetteria ausiliaria laterale.
- Attacchi per uscita cavi.
- Collettore di messa a terra in bandella di rame.
- Targa caratteristiche e schema sinottico.
- Golfari di sollevamento.

Componenti opzionali:

- Sbarre omnibus 400A.
 - Sbarre omnibus 1250A.
 - Illuminazione interna.
 - Scaldiglia anti condensa.
 - Pannello di chiusura vano sbarre.
 - Derivatori capacitivi e dispositivo di segnalamento
 - Trasformatore di corrente
 - Zoccolo di rialzo su base
- DISPONIBILE VERSIONE OMOLOGATA ENEL DY 401

Standard component:

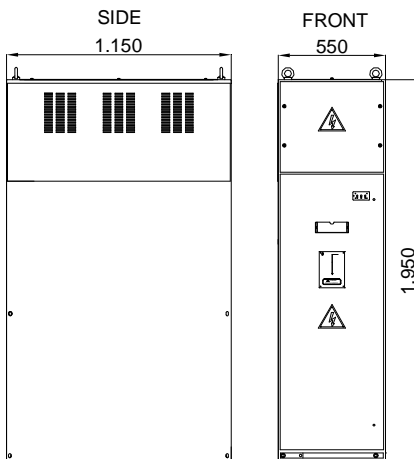
- Wiring duct auxiliary side.
- Hooks for cables outlet.
- Collector earthing in copper strip.
- Label features and mimic diagram.
- Lifting hook.

Optional component:

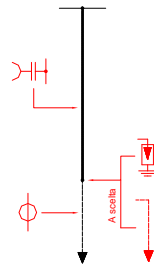
- Omnibus bars 400A.
 - Omnibus bars 1250A.
 - Internal lighting.
 - Anti-condensation heater.
 - Closing panel of bars compartment.
 - Capacitors each and signaling box.
 - Current transformer.
 - Low base.
- AVAILABLE APPROVED VERSION ENEL SERIES DY 401

Units: ER97RCC

Arrivo / partenza sbarre
Incoming / outgoing bars



SCHEMA CON OPZIONI (IN ROSSO) DEL CIRCUITO PRINCIPALE
 DRAWING WITH OPTIONS (RED) OF MAIN CIRCUIT



Componenti standard:

- Canaletta per cavetteria ausiliaria laterale.
- Sbarre in rame per uscita.
- Collettore di messa a terra in bandella di rame.
- Targa caratteristiche e schema sinottico.
- Golfari di sollevamento.

Componenti opzionali:

- Sbarre omnibus 400A.
- Sbarre omnibus 1250A.
- Illuminazione interna.
- Scaldiglia anti condensa.
- Pannello di chiusura vano sbarre.
- Derivatori capacitivi e dispositivo di segnalamento
- Trasformatore di corrente
- Scaricatori di sovratensioni
- Zoccolo di rialzo su base

Standard component:

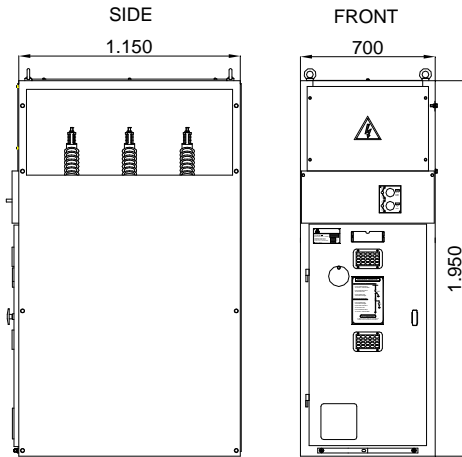
- Wiring duct auxiliary side.
- Hooks for cables outlet.
- Collector earthing in copper strip.
- Label features and mimic diagram.
- Lifting hook.

Optional component:

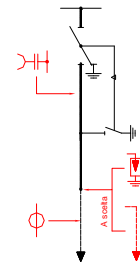
- Omnibus bars 400A.
- Omnibus bars 1250A.
- Internal lighting.
- Anti-condensation heater.
- Closing panel of bars compartment.
- Capacitors each and signaling box.
- Current transformer.
- Low base.

Units: ER97L

Arrivo / partenza linea
Incoming / outgoing feeder



SCHEMA CON OPZIONI (IN ROSSO) DEL CIRCUITO PRINCIPALE
 DRAWING WITH OPTIONS (RED) OF MAIN CIRCUIT



Componenti standard:

- Interruttore di manovra-sezionatore sottocarico
- Sezionatore di messa a terra
- Interblocco manovra linea-terra
- Interblocco portella-terre
- Canaletta per cassetteria ausiliaria laterale.
- Sbarre in rame per uscita.
- Collettore di messa a terra in bandella di rame.
- Targa caratteristiche e schema sinottico.
- Golfari di sollevamento.

Componenti opzionali:

- Sbarre omnibus 400A.
- Sbarre omnibus 1250A.
- Scaldiglia anti condensa.
- Pannello di chiusura vano sbarre.
- Derivatori capacitivi e dispositivo di segnalamento
- Trasformatore di corrente
- Scaricatori di sovratensioni
- Zoccolo di rialzo su base

Standard component:

- Rotary load break switch
- Earth switch
- Interlocking manœuvre ground line.
- Grounding-door interlock
- Auxiliary side cables duct.
- Copper bars for output.
- Grounding collector in copper strip.
- Features label and mimic diagram.
- Lifting hook.

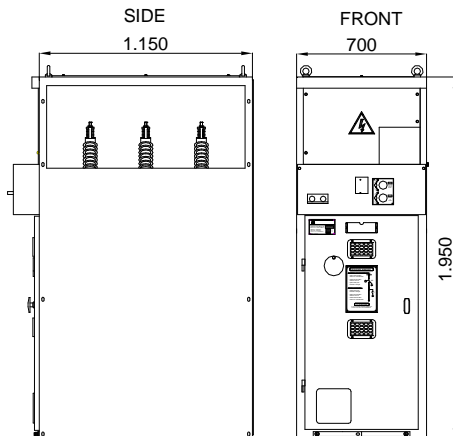
Optional component:

- Bars omnibus 400A.
- Bars omnibus 1250A.
- Anti-condensation heater.
- Closing panel of bars compartment.
- Capacitors and reporting device
- Current transformer.
- Base upward

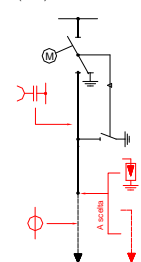
AVAILABLE APPROVED VERSION ENEL SERIES DY 402

Unità: ER97LMXC

Arrivo / partenza linea motorizzato
Arrival / Motorized start line



SCHEMA CON OPZIONI (IN ROSSO) DEL CIRCUITO PRINCIPALE
 DRAWING WITH OPTIONS (RED) OF MAIN CIRCUIT



Componenti standard:

- Interruttore di manovra-sezionatore motorizzato sottocarico
- Sezionatore di messa a terra
- Interblocco manovra linea-terra
- Interblocco portella-terre
- Canaletta per cassetteria ausiliaria laterale.
- Sbarre in rame per uscita.
- Collettore di messa a terra in bandella di rame.
- Cavo multipolare per motorizzazione
- Targa caratteristiche e schema sinottico.
- Golfari di sollevamento.

Componenti opzionali:

- Sbarre omnibus 400A.
- Sbarre omnibus 1250A.
- Scaldiglia anti condensa.
- Pannello di chiusura vano sbarre.
- Derivatori capacitivi e dispositivo di segnalamento
- Trasformatore di corrente
- Scaricatori di sovratensioni
- Zoccolo di rialzo su base

Standard component:

- Manœuvre switch of underload motorized isolator
- Grounding isolator
- Interlocking manœuvre ground line.
- Grounding-door interlock
- Auxiliary side cables duct.
- Copper bars for output.
- Grounding collector in copper strip.
- Features label and mimic diagram.
- Lifting hook.

Optional component:

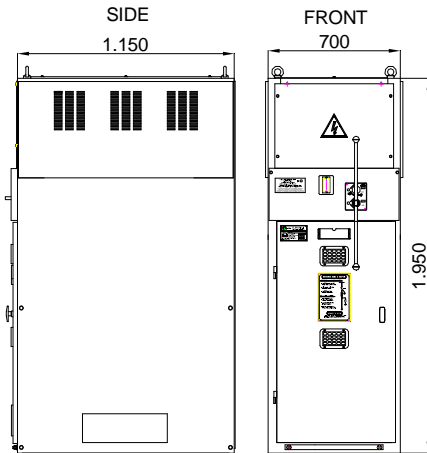
- Bars omnibus 400A.
- Bars omnibus 1250A.
- Anti-condensation heater.
- Closing panel of bars compartment.
- Capacitors and reporting device
- Current transformer.
- Base upward

AVAILABLE APPROVED VERSION ENEL SERIES DY 406

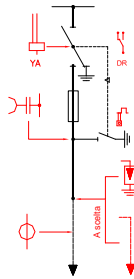
DISPONIBILE VERSIONE OMOLOGATA ENEL DY 406

Units: ER97F

**Protezione trasformatore
Transformer protection**



SCHEMA CON OPZIONI (IN ROSSO) DEL CIRCUITO PRINCIPALE
DRAWING WITH OPTIONS (RED) OF MAIN CIRCUIT



Componenti standard:

- Interruttore di manovra-sezionatore sottocarico
- Sezionatore di messa a terra
- Interblocco manovra linea-terra
- Interblocco portella-terre
- Predisposizione per fusibili IEC 282-1, CEI 32-3, DIN 43625, U.E. DY 561 (12, 17,5, 24 kV)
- Canaletta per cassetteria ausiliaria laterale.
- Sbarre in rame per uscita.
- Collettore di messa a terra in bandella di rame.
- Targa caratteristiche e schema sinottico.
- Golfari di sollevamento.

Componenti opzionali:

- Sbarre omnibus 400A.
- Sbarre omnibus 1250A.
- Scaldiglia anti condensa.
- Pannello di chiusura vano sbarre.
- Derivatori capacitivi e dispositivo di segnalamento
- Trasformatore di corrente
- Scaricatori di sovratensioni
- Bobina di sgancio di apertura
- Contatti ausiliari
- Blocco a chiave su sezionatore di terra
- Zoccolo di rialzo su base

Standard component:

- Maneuver switch of underload isolator
- Grounding isolator
- Interlocking maneuver ground line.
- Grounding-door interlock
- Predisposition for fuse IEC 282-1, CEI 32-3, DIN 43625, U.E. DY 561 (12, 17,5, 24 kV)
- Auxiliary side cables duct.
- Copper bars for output.
- Grounding collector in copper strip.
- Features label and mimic diagram.
- Lifting hook.

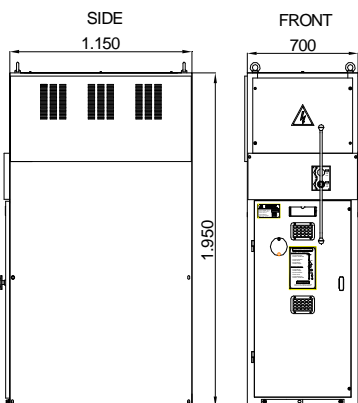
Optional component:

- Bars omnibus 400A.
- Bars omnibus 1250A.
- Anti-condensation heater.
- Closing panel of bars compartment.
- Capacitors and reporting device
- Current transformer
- Opening shunt trip
- Auxiliary contacts
- Key lock on switch grounding
- Base upward

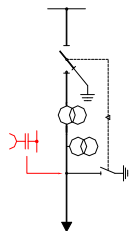
AVAILABLE APPROVED VERSION ENEL SERIES DY 403

Units: ER97M

**Misura
Measure**



SCHEMA CON OPZIONI (IN ROSSO) DEL CIRCUITO PRINCIPALE
DRAWING WITH OPTIONS (RED) OF MAIN CIRCUIT



Componenti standard:

- Interruttore di manovra-sezionatore sottocarico
- Sezionatore di messa a terra
- Interblocco manovra linea-terra
- Interblocco portella-terre
- Supporti e collegamenti per TA e TV
- Canaletta per cassetteria ausiliaria laterale.
- Sbarre in rame per uscita.
- Collettore di messa a terra in bandella di rame.
- Targa caratteristiche e schema sinottico.
- Golfari di sollevamento.

Componenti opzionali:

- Sbarre omnibus 400A.
 - Sbarre omnibus 1250A.
 - Scaldiglia anti condensa.
 - Pannello di chiusura vano sbarre.
 - Derivatori capacitivi e dispositivo di segnalamento
 - Zoccolo di rialzo su base
- DISPONIBILE VERSIONE OMOLOGATA ENEL DY 404

Standard components:

- Maneuver switch of underload isolator
- Grounding isolator
- Interlocking maneuver ground line
- Grounding-door interlock
- Supports and connections for TA and TV
- Auxiliary side cables duct.
- Copper bars for output.
- Grounding collector in copper strip.
- Features label and mimic diagram.
- Lifting hook.

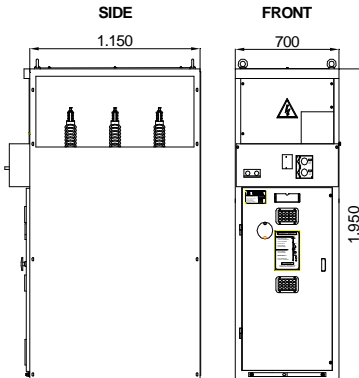
Optional component:

- Bars omnibus 400A.
- Bars omnibus 1250A.
- Anti-condensation heater.
- Closing panel of bars compartment.
- Capacitors and reporting device
- Base upward

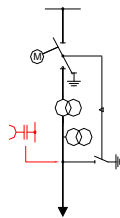
AVAILABLE APPROVED VERSION ENEL SERIES DY 404

Units: ER97MMXC

Misura motorizzato
Motorized Measure



SCHEMA CON OPZIONI (I ROSSO) DEL CIRCUITO PRINCIPALE
 DRAWING WITH OPTION (RED) OF MAIN CIRCUIT



Componenti standard:

- Interruttore di manovra-sezionatore motorizzato sottocarico
- Sezionatore di messa a terra
- Interblocco manovra linea-terra
- Interblocco portella-terre
- Supporti e collegamenti per TA e TV
- Canaletta per cassetteria ausiliaria laterale.
- Sbarre in rame per uscita.
- Collettore di messa a terra in bandella di rame.
- Targa caratteristiche e schema sinottico.
- Golfari di sollevamento.

Componenti opzionali:

- Sbarre omnibus 400A.
- Sbarre omnibus 1250A.
- Scaldiglia anti condensa.
- Pannello di chiusura vano sbarre.
- Derivatori capacitivi e dispositivo di segnalamento
- Zoccolo di rialzo su base

Standard components:

- Maneuver switch of underload powered isolator
- Grounding isolator
- Interlocking manœuvre ground line
- Gronding-door interlock
- Supports and connections for TA and TV
- Auxiliary side cables duct.
- Copper bars for output.
- Grounding collector in copper strip.
- Features label and mimic diagram.
- Lifting hook.

Optional component:

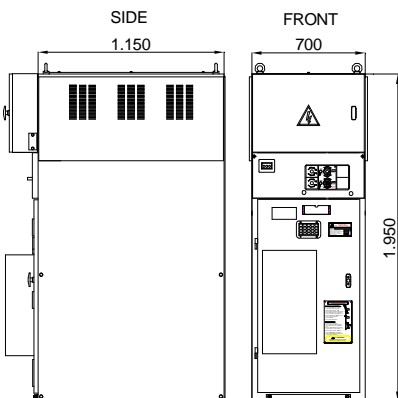
- Bars omnibus 400A.
- Bars omnibus 1250A.
- Anti-condensation heater.
- Closing panel of bars compartment.
- Capacitors and reporting device
- Base upward

AVAILABLE APPROVED VERSION ENEL SERIES DY 404

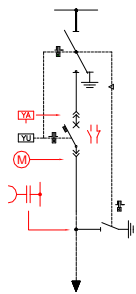
DISPONIBILE VERSIONE SECONDO SPEC.ENEL DY 404

Units: ER97LG016

Protezione Generale
General Protection



SCHEMA CON OPZIONI (I ROSSO) DEL CIRCUITO PRINCIPALE
 DRAWING WITH OPTION (RED) OF MAIN CIRCUIT



Componenti standard:

- Sezionatore rotativo a vuoto
- Sezionatore di messa a terra
- Interruttore isolato in SF6 o sottovuoto estraibile su rotelle
- Blocchi a chiave su manovra linea, terre, interruttore
- Interblocco manovra linea-terra
- Interblocco portella-terre
- Cassonetto ausiliari
- Canaletta per cassetteria ausiliaria laterale.
- Sbarre in rame per uscita.
- Collettore di messa a terra in bandella di rame.
- Targa caratteristiche e schema sinottico.
- Golfari di sollevamento.
- Bobina di minima tensione

Componenti opzionali:

- Sbarre omnibus 400A.
- Sbarre omnibus 1250A.
- Scaldiglia anti condensa.
- Pannello di chiusura vano sbarre.
- Derivatori capacitivi e dispositivo di segnalamento
- Interruttore motorizzato
- Bobina di sgancio apertura
- Contatti ausiliari
- Zoccolo di rialzo su base

Standard components:

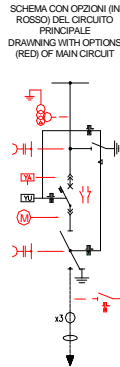
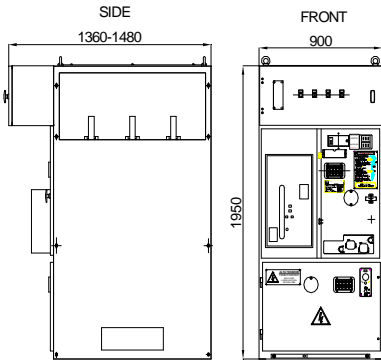
- Rotary isolator
- Grounding isolator
- Switch block in SF6 or without air extractable on wheels
- Interlocking manœuvre ground line and switch
- Interlocking manœuvre ground line
- Interlocking grounding-door
- Auxiliary box
- Auxiliary side cables duct.
- Copper bars for output.
- Grounding collector in copper strip.
- Features label and mimic diagram.
- Lifting hook.
- Minimum voltage coil

Optional component:

- Bars omnibus 400A.
- Bars omnibus 1250A.
- Anti-condensation heater.
- Closing panel of bars compartment.
- Capacitors and reporting device
- Powered switch
- Opening shount trip
- Auxiliary contacts
- Base upward

Units: ER97LVB

Protezione Generale arrivo 'dal basso'
General protection with bottom



Componenti standard:

- Sezionatore rotativo a vuoto
- Sezionatore di messa a terra
- Interruttore isolato in SF6 o sottovuoto estraibile su rotelle
- Blocchi a chiave su manovra linea, terre, interruttore
- Interblocco manovra linea-terra
- Interblocco portella-terre
- Cassonetto ausiliari
- Canaletta per cassetteria ausiliaria laterale.
- Sbarre in rame per uscita.
- Collettore di messa a terra in bandella di rame.
- Targa caratteristiche e schema sinottico.
- Golfari di sollevamento.
- Bobina di minima tensione
- TA di fase e omopolare

Standard components:

- Rotary isolator
- Grounding isolator
- Switch block in SF6 or without air extractable on wheels
- Interlocking manœuvre ground line and switch
- Interlocking manœuvre ground line
- Interlocking grounding-door
- Auxiliary box
- Auxiliary side cables duct.
- Copper bars for output.
- Grounding collector in copper strip.
- Features label and mimic diagram.
- Lifting hook.
- Minimum voltage coil
- TA homopolar phase

Componenti opzionali:

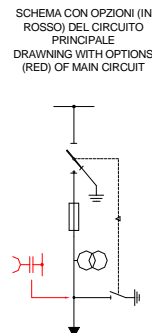
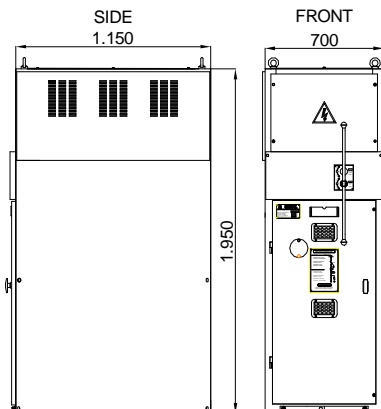
- Sbarre omnibus 400A.
- Sbarre omnibus 1250A.
- Scaldiglia anti condensa.
- Pannello di chiusura vano sbarre.
- Derivatori capacitivi e dispositivo di segnalamento su terra e linea
- Interruttore motorizzato
- Bobina di sgancio apertura
- Contatti ausiliari
- TV a triplo secondario
- Zoccolo di rialzo su base

Optional component:

- Bars omnibus 400A.
- Bars omnibus 1250A.
- Anti-condensation heater.
- Closing panel of bars compartment.
- Capacitors and reporting device
- Powered switch
- Opening shunt trip
- Auxiliary contacts
- TV a secondary triple
- Base upward

Units: ER97FM2

Misura con fusibili protezione TV
Measure with protection fuse TV



Componenti standard:

- Interruttore di manovra-sezionatore motorizzato sottocarico
- Sezionatore di messa a terra
- Interblocco manovra linea-terra
- Interblocco portella-terre
- Canaletta per cassetteria ausiliaria laterale.
- Sbarre in rame per uscita.
- Collettore di messa a terra in bandella di rame.
- Targa caratteristiche e schema sinottico.
- Golfari di sollevamento.

Standard components:

- Manœuvre switch of underload powered isolator
- Grounding isolator
- Interlocking manœuvre ground line
- Grounding-door interlock
- Supports and connections for TA and TV
- Auxiliary side cables duct.
- Copper bars for output.
- Grounding collector in copper strip.
- Features label and mimic diagram.
- Lifting hook.

Componenti opzionali:

- Sbarre omnibus 400A.
- Sbarre omnibus 1250A.
- Scaldiglia anti condensa.
- Pannello di chiusura vano sbarre.
- Derivatori capacitivi e dispositivo di segnalamento su terra
- TV (anche omologati Enel secondo DY404)
- Zoccolo di rialzo su base

Optional component:

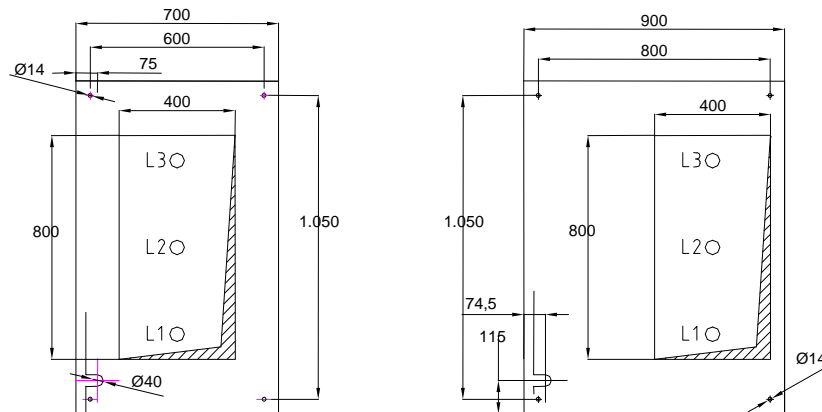
- Bars omnibus 400A.
- Bars omnibus 1250A.
- Anti-condensation heater.
- Closing panel of bars compartment.
- Capacitors and reporting device
- Base upward
- TV
- Base upward

INSTALLAZIONE / INSTALLATION

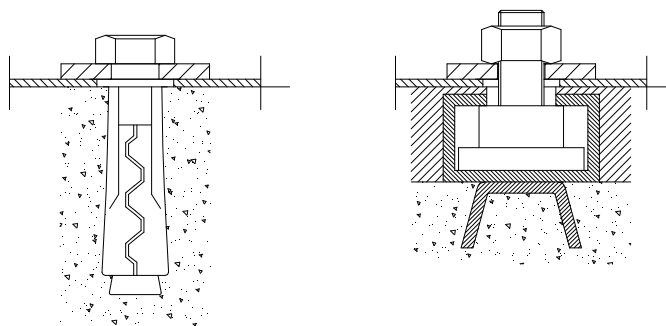
I quadri MT Eleron sono predisposti per l'arrivo dei cavi MT dal basso.
 Il piano di appoggio deve essere livellato e preparato con le forature necessarie al passaggio dei cavi conformemente ai disegni Eleron.
 Si movimentano con gru (utilizzando gli appositi golfari) e/o paranchi e si fissano a terra con tasselli oppure con viti se sono stati previsti ferri di base

The cabinet MV Eleron are prepared for the arrival of the MV cables from below.
 The support plane must be smooth and drilled in order to facilitate the transitino of cave, in accordante with Eleron drawing.
 Are move by crane (using hook) or hoists, are fixed to the ground with bolts or screws if you have basic iron.

Disegni delle fondazioni (di massima) / Foundation drawing



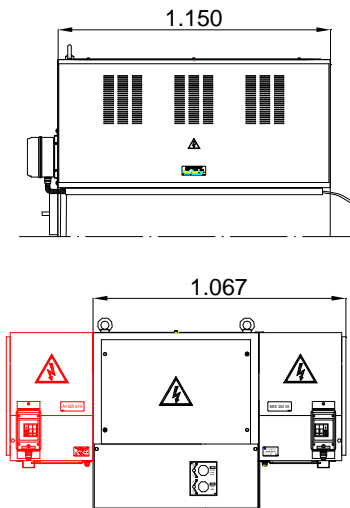
Sistemi di fissaggio / Fixing system



ACCESSORI / ACCESSORIES

AC466

Supporto TV per applicazione laterale su scomparti
Support TV for side application on magazines



Generalità:

L'AC466 è progettato come accessorio e consente di alloggiare un trasformatore di tensione al suo interno (T.V. secondo U.E. DY543) permettendone la connessione allo scomparto accedendo direttamente dal vano sbarre. In particolare si tratta di un'appendice laterale adatta al montaggio senza alcune modifiche su scomparti prefabbricati isolati in aria unificati ENEL secondo le tabelle DY 402/3/4

Componenti:

- Centralino da parete.
- Pannello laterale di aerazione.
- Canalina raccolta cavi.
- Sbarre per la connessione del TV (a dx. o a sx. dello scomparto).
- Bandelle per la messa a terra
- Kit componenti e bulloneria

Caratteristiche:

- Grado di protezione: IP3X.
- Peso: 43kg.
- Tensione nominale: 24kV.

Generality:

AC466 is designed as accessory and can accommodate inside a voltage transformer (T.V. U.E. DY543) making possible the connection at the compartment going directly from the compartment busbar. It is a side component for mounting without changes on prefabricated compartment air insulated unified ENEL in tables DY 402/3/4

Components:

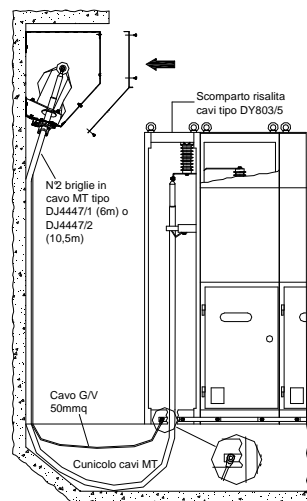
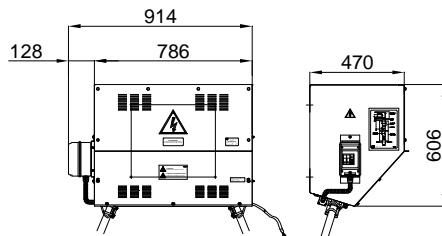
- Switchboard wall.
- Side panel ventilation.
- Collecting duct cables.
- Bars for the connection of TV (left or right of compartment).
- Grounding strips
- Kit component and bolts

Features:

- Protection: IP3X.
- Weight: 43kg.
- Rated voltage: 24kV.

AC475

Alloggiamento TV per l'alimentazione delle U.P. in cabina bassa motorizzate
Positioning TV for power of U.P. in low cab motorized



Generalità:

L'AC475 è progettato come accessorio e consente l'alimentazione delle U.P. in cabina bassa motorizzate. Al suo interno è alloggiato un trasformatore di tensione secondo U.E. DY543 collegabile ad un quadro MT ad isolamento misto aria/SF6 secondo U.E. DY803 mediante uno scomparto risalita cavo. E'adatto per essere montato a parete, mediante tasselli forniti in dotazione, all'interno di cabine prefabbricate in cemento armato

Componenti:

- Centralino completo di fusibili di protezione e dispositivo presenza tensione.
- Connessioni di terra.
- Canalina raccolta cavi.
- Piastra per fissaggio TV.
- Kit componenti e bulloneria
- Istruzioni di montaggio
- Dima di foratura

Caratteristiche:

- Grado di protezione: IP3X.
- Peso: 43kg.
- Tensione nominale: 24kV.

Generality:

L'AC475 is designed as accessory and allows the power of U.P. in lowcab motorized. Inside is accommodate a voltage transformer, U.E. DY543, connected to MV switchboard MT insulation on air/SF6 according U.E. DY803 by compartment lift cable. It is suitable to be mounted on the wall, by plugs supplied inside a cabins

Components:

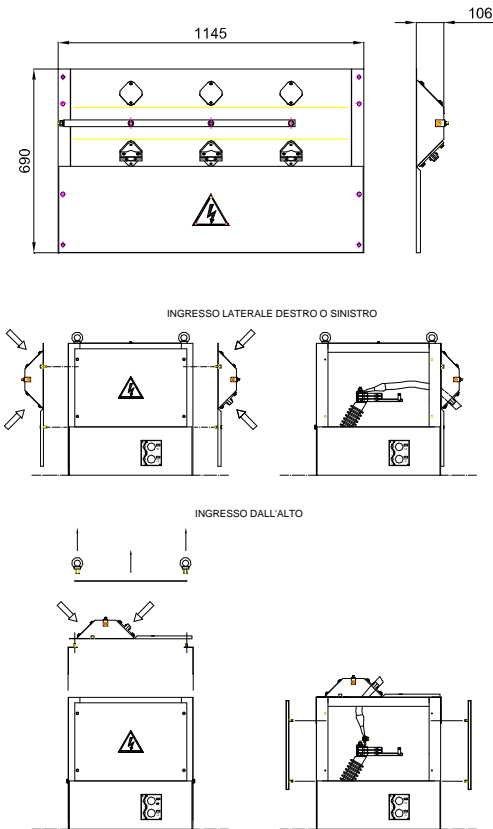
- Switchboard with protection fuse and device voltage
- Grounding connection.
- Collecting duct cables.
- Fixing plate for TV.
- Kit component and bolts
- Instructions
- Drilling template

Features:

- Protection: IP3X.
- Weight: 43kg.
- Rated voltage: 24kV.

AC006 (FPL40E)

Pannello ingresso cavi per l'alimentazione di scomparti normalizzati Cable entry panel for power of standardized magazines



Generalità:

L'**FPL 40 E** è un pannello progettato come accessorio e consente di connettere i cavi di alimentazione unipolari alla apparecchiatura accedendovi direttamente dal vano sbarre.

In particolare il pannello FPL 40 E è stato progettato per adattarsi senza alcune modifiche a tutti gli scomparti prefabbricati isolati in aria unificati ENEL secondo le tabelle DY 402/403/404.

Componenti:

- Pressacavi in nylon apribili per cavi fino a 40mm di diametro esterno.
- Tappi in lamiera.
- Bandella per la messa a terra delle schermature dei cavi.
- Squadretta in rame per i collegamenti dei terminali di cavo.
- Kit componenti e bulloneria
- Istruzioni di montaggio

Caratteristiche:

- Grado di protezione: IP3X.
 - Peso: 18kg.
- Tensione nominale: 24kV

Generality:

L'**FPL 40 E** is a panel designed as accessory and allows to connect the single core power cables to equipment, logging in busbar compartment.

In particular, the panel FPL 40 E is designed to fit uncanged in all prefabricated compartment insulated on air, ENEL according DY 402/403/404.

Components:

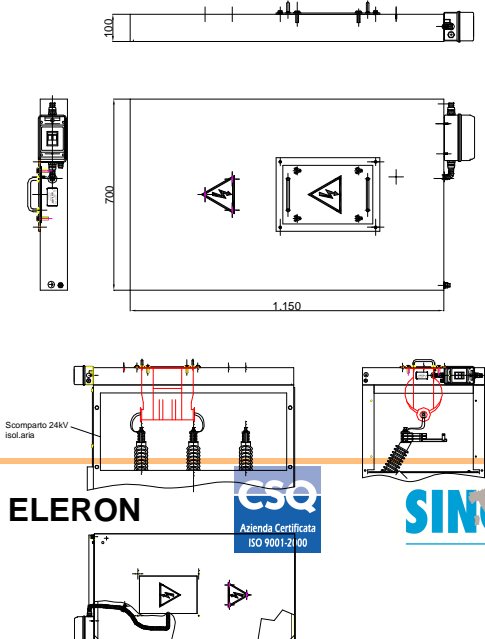
- Glands in nylon opening for cables in diameter 40 mm.
- Steel caps.
- Grounding strip for shielding cables.
- Bracket copper for links terminals cables
- Kit component and bolts
- Instructions

Features:

- Protections: IP3X.
- Weight: 18kg.
- Rated voltage: 24kV.

AC713

**Supporto TV per applicazione superiore su scomparti (matr.enel 161012)
Support TV for top application on switchboards**



Generalità:

L'**AC713** (matr.enel 161012) è progettato come accessorio e consente di alloggiare un trasformatore di tensione al suo interno (T.V. secondo U.E. DY543) permettendone la connessione allo scomparto accedendo direttamente dal vano sbarre.

In particolare si tratta di un'appendice superiore adatta al montaggio senza alcune modifiche su scomparti prefabbricati isolati in aria unificati ENEL secondo le tabelle DY 402/3/4/6

Componenti:

- Centralino da parete.
- Supporto TV smontabile.
- Guaina per raccolta cavi.
- Trecce per la connessione dei TV.
- Kit componenti e bulloneria
- Istruzioni di montaggio

Caratteristiche:

- Grado di protezione: IP3X.
- Peso: 25kg (escluso TV).

Generality:

AC713 is designed as accessory and can accommodate inside a voltage transformer (T.V. U.E. DY543) making possible the connection at the compartment going directly from the compartment busbar.

Is a top component for mounting without canges on prefabricated compartment air insulated unified ENEL in tables DY 402/3/4/6

Components:

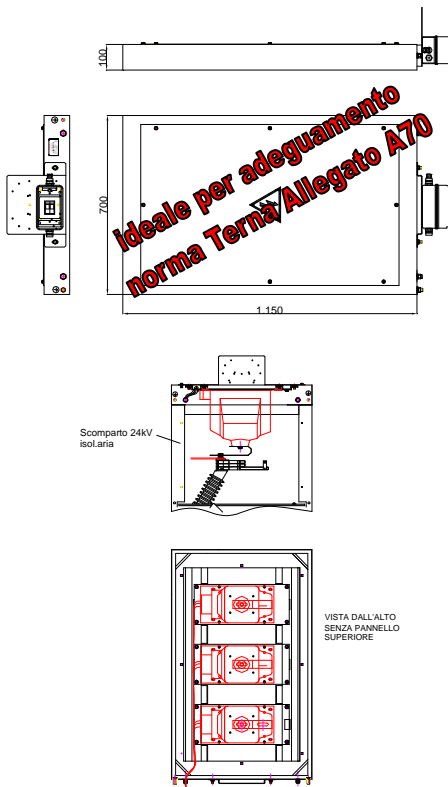
- Wall cabinet.
- Voltage transformer support.
- Sheathing for electric cables.
- Copper Cable for connection of TV
- Kit component and bolts
- Instructions

Features:

- Protections: IP3X.
- Weight: 25kg (TV excluding).
- Rated voltage: 24kV.

AC718

Supporto TV (N°3) per applicazione superiore su scomparti
Support TV (N°3) for top application on switchboard s



Generalità:

L'AC718 è progettato come accessorio per l'adeguamento alla norma allegato TERNA A70 previsto per gli impianti di generazione dell'energia elettrica e consente di alloggiare fino a tre trasformatori di tensione al suo interno permettendone la connessione allo scomparto accedendo direttamente dal vano sbarre.

In particolare si tratta di un'appendice superiore adatta al montaggio senza alcune modifiche su scomparti prefabbricati isolati in aria unificati ENEL secondo le tabelle DY 402/3/4/6

Componenti:

- Supporti TV.
- Lamelle per la connessione dei TV.
- Kit componenti e bulloneria
- Piastra supporto cassetta derivazione
- Istruzioni di montaggio

Caratteristiche:

- Grado di protezione: IP3X.
- Peso: 25kg (escluso TV).
- Tensione nominale: 24kV

Generality:

AC718 is designed as accessory and can accommodate inside until three voltage transformer making possible the connection at the compartment going directly from the compartment busbar.

Is a top component for mounting without changes on prefabricated compartment air insulated unified ENEL in tables DY 402/3/4/6

Components:

- Voltage transformer support.
- Copper plates for connection of TV
- Kit component and bolts
- Wall cabinet support
- Instructions

Features:

- Protections: IP3X.
- Weight: 25kg (TV excluding).
- Rated voltage: 24kV.

Legenda / Legend

Dispositivo di controllo capacitivo di presenza tensione	Trasformatore di corrente	Scaricatore di sovratensioni	Cavo	2° Cavo	Bobina di sgancio apertura YA	Bobina di minima tensione YU	Contatti ausiliari	Blocco a chiave (chiave libera in chiuso)	Motorizzazione	Trasformatore di corrente omopolare	Trasformatore di tensione triplo secondario

ELERON

VIA DEL TARIO N° 10020 ANDEZENO – TORINO – ITALY

TEL. +39 011.943.45.03 FAX. +39 011.943.40.60

E-mail: info@eleron.it <http://www.eleron.it>